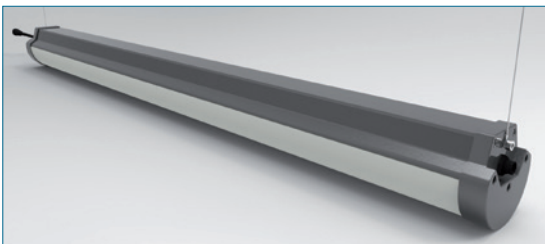
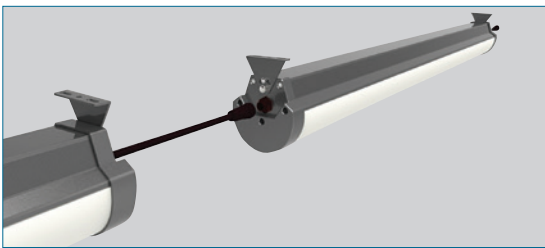
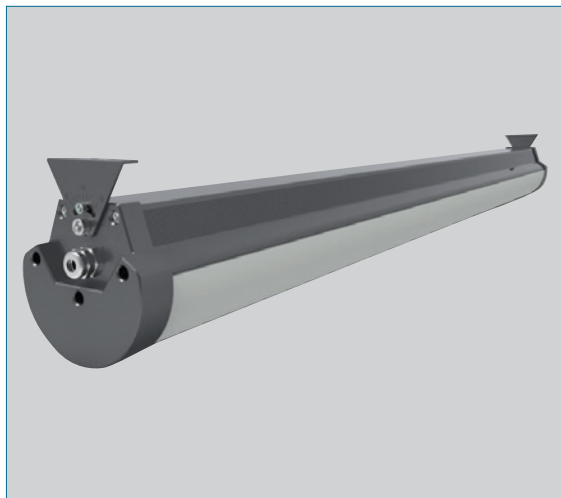


## LED těleso Tubular

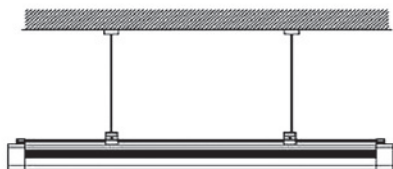


- Mléčný kryt zabraňující oslnění
- Čipy Epistar SMD 2835, účinnost až 130 lm/W
- Široký úhel svitu 180°, CRI 80-85
- Pro zavěšení do výšek 4 až 6 metrů
- Možnost sériového zapojení
- Odolnost proti otřesům, stupeň krytí IP 65/66
- Odolné proti korozi, vůči kyselinám i zásadám
- Vhodné pro sklady, dílny, supermarkety, knihovny, posilovny, myčky aut

Model	Příkon	Barevná teplota	Světelný tok	Typ LED
<b>600 mm</b>				
LLT-60-30W	30 W	4000-6000 K	3 900 lm	Epistar SMD 2835
<b>1200 mm</b>				
LLT-120-40W	40 W	4000-6000 K	5 200 lm	Epistar SMD 2835
LLT-120-60W	60 W	4000-6000 K	7 800 lm	Epistar SMD 2835
<b>1500 mm</b>				
LLT-150-40W	40 W	4000-6000 K	5 200 lm	Epistar SMD 2835
LLT-150-60W	60 W	4000-6000 K	7 800 lm	Epistar SMD 2835
LLT-150-80W	80 W	4000-6000 K	10 400 lm	Epistar SMD 2835
LLT-150-100W	100 W	4000-6000 K	13 000 lm	Epistar SMD 2835
LLT-150-120W	120 W	4000-6000 K	15 600 lm	Epistar SMD 2835

**Další specifikace:** Vstupní napětí: AC 200-240 V; pracovní teplota -20 až +45 °C; Barevná teplota: 4000 K; 5000 K; 6000 K; úhel svitu: 180°; CRI: >80 Ra, materiál: plast + hliník; třída ochrany: IP65(66). **Typ krytu:** mléčný

### Způsoby zavěšení



**EPISTAR**



### Barcco Systém s.r.o.

1. Čs. armádního sboru 1322, Ostrava-Poruba  
Tel.: +420 596 139 115, e-mail: barlux@barlux.cz  
[www.barlux.cz](http://www.barlux.cz)

