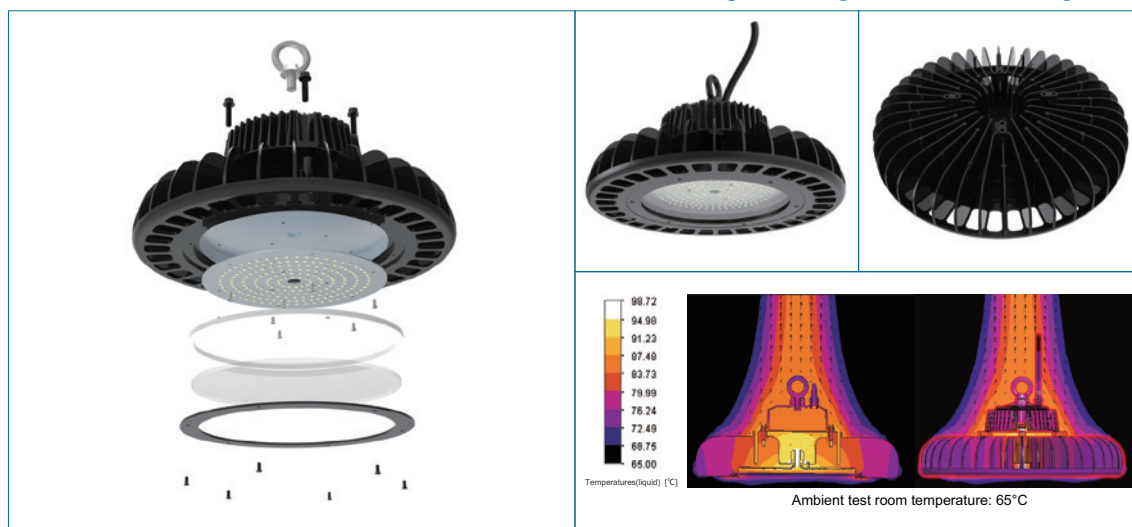


Průmyslové LED lampy Nostromo HT

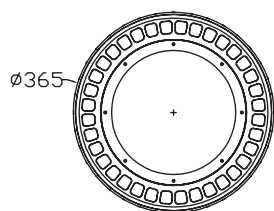
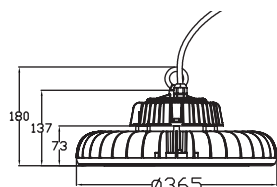
100W, 150W, 200W a 300W (do vyšších provozních teplot)



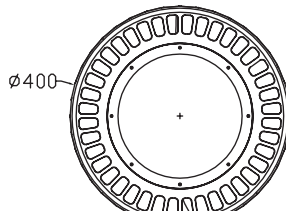
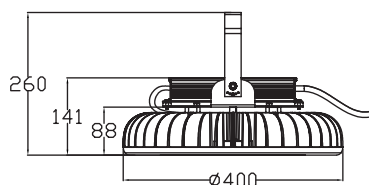
- Do náročných provozů s teplotami prostředí do 60 °C a 72 °C
- Volitelně v provedení stmívatelném se systémem 1-10V, DALI, ZigBee
- Možnost dodání s pohybovým senzorem a nouzovým režimem
- Špičkové čipy Philips a průmyslové zdroje TMC
- Účinnost čipu až 130–140 lm/W a až 150–160 lm/W
- Konstrukce ze slitiny hliníku a temperovaného skla
- Barevná teplota 5000 K (volitelně 3000 K, 4000 K nebo 6000 K)



| Model | BLO4HT-100W | BLO4HT-150W | BLO4HT-200W | BLO4HT-300W |
|---------------------------------|---------------------------------|-------------|-------------|-------------|
| Příkon | 100 W | 150 W | 200 W | 300 W |
| Světelný tok (130–140 lm/W) | 14 000 lm | 21 000 lm | 28 000 lm | 42 000 lm |
| Světelný tok (150–160 lm/W) | 15 500 lm | 22 500 lm | 31 000 lm | 46 500 lm |
| Úhel svitu | 110° (volitelně 30°, 60° a 90°) | | | |
| Typ LED | Philips EMC3030 | | | |
| Zdroj | TMC 150R/200R/240R-42V | | | |
| Provozní teplota (130–140 lm/W) | -30 až +72 °C | | | |
| Provozní teplota (150–160 lm/W) | -30 až +60 °C | | | |
| Třída ochrany | IP65 | | | |



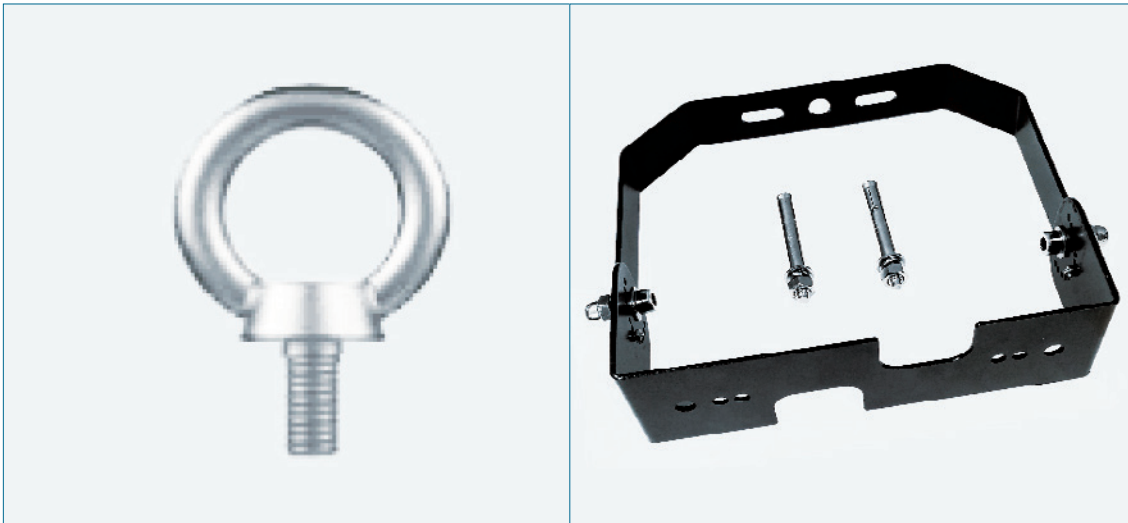
100 W a 150 W



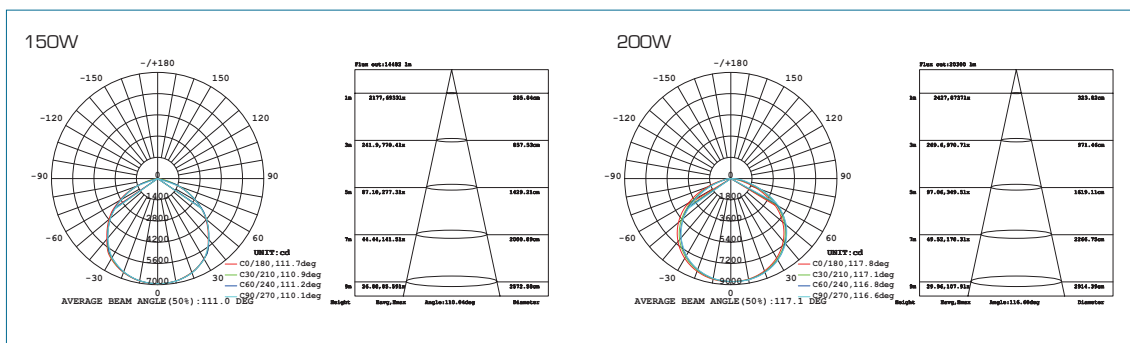
200 W a 300 W

*Standardně

*Volitelně



*Volitelně



Barcco Systém s.r.o.

1. Čs. armádního sboru 1322, Ostrava-Poruba
Tel.: +420 596 139 115, e-mail: barlux@barlux.cz

www.barlux.cz



RoHS