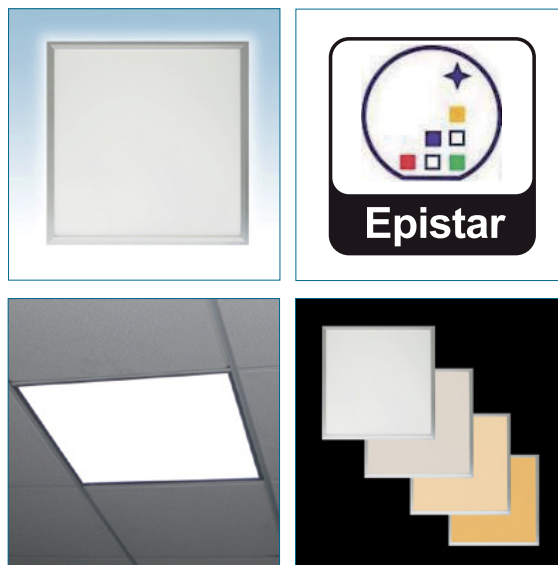


LED panel 40W NANO (600 x 600 x 10 mm) povrch s nano-protect politurou

Vlastnosti produktu

- Nano vrstva s antistatickým a antibakteriálním účinkem zabraňující zažloutnutí
- Atraktivní vzhled, bílý rámeček
- Značkové čipy Epistar – malý úbytek svítivosti
- Velmi tenký (10 mm)
- Certifikovaný zdroj – BOKE
- Bez stroboskopického efektu
- Nízký index oslnění
- IP 40
- Volitelně: rámeček pro přisazení



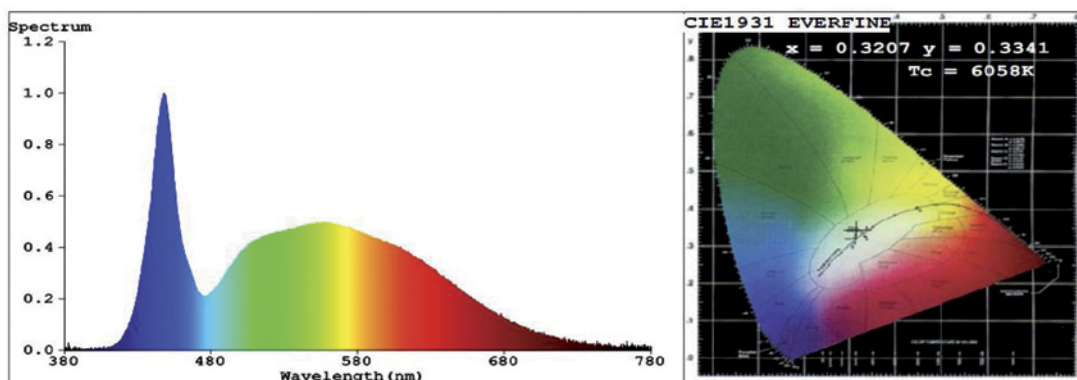
Aplikace

- Kanceláře, školy, koleje a univerzity
- Nemocnice a hotely
- Konferenční a komerční místnosti
- Jídelny a výstavní prostory

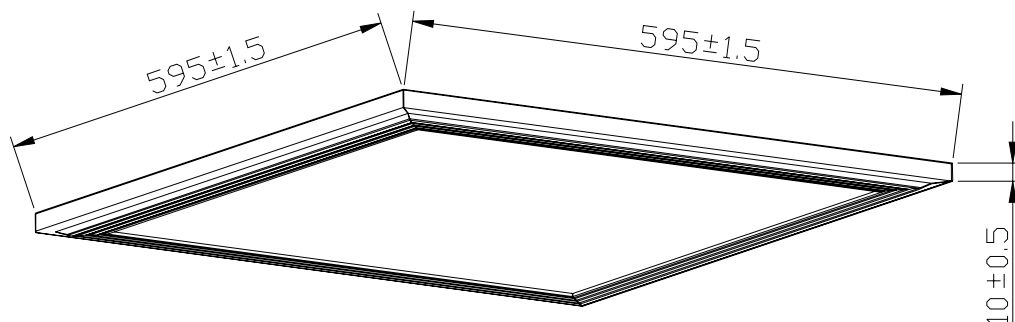
Parametry

Označení:	LEDPN-S6060N-40W
Rozměry:	600 x 600 x 10 mm
Vstupní napětí:	AC 200-240 V – 50/60 Hz
Účinnost:	100 lm/W \pm 5%
Počet LED čipů:	96 ks
Účinník:	>0,95
Materiál:	plast + hliník
Příkon:	40 W
Světelný tok:	4000 \pm 5 % lm
CRI:	82 Ra
Typ LED:	Epistar SMD 4014
Úhel svitu:	120°
Barevná teplota:	Denní bílá – 4000 K (volitelně 6000 K)
Pracovní teplota:	-20 °C až +40 °C

Spektrogram

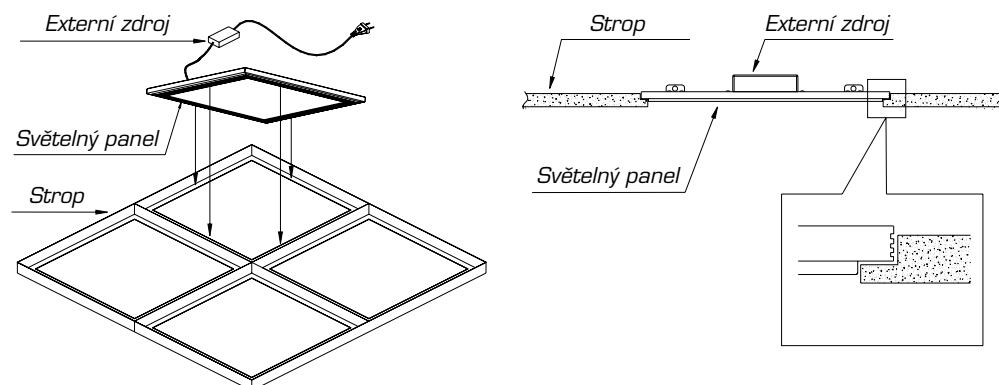


Rozměry

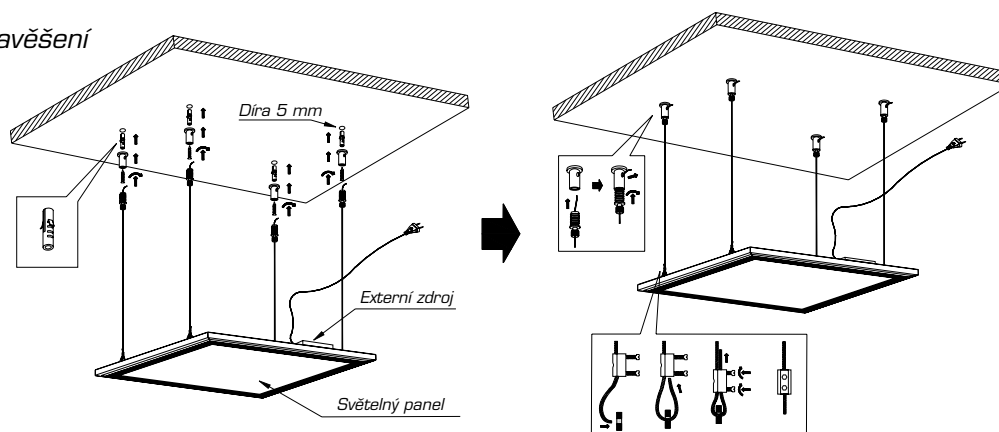


Instalace

a) zapuštění



b) zavěšení



Poznámky

- Dodržujte bezpečnostní pokyny a bezpečnost práce při montáži
- Pouze pro vnitřní použití



Barcco Systém s.r.o.

1. Čs. armádního sboru 1322, Ostrava-Poruba
 Tel.: +420 596 139 115, e-mail: barlux@barlux.cz
www.barlux.cz

